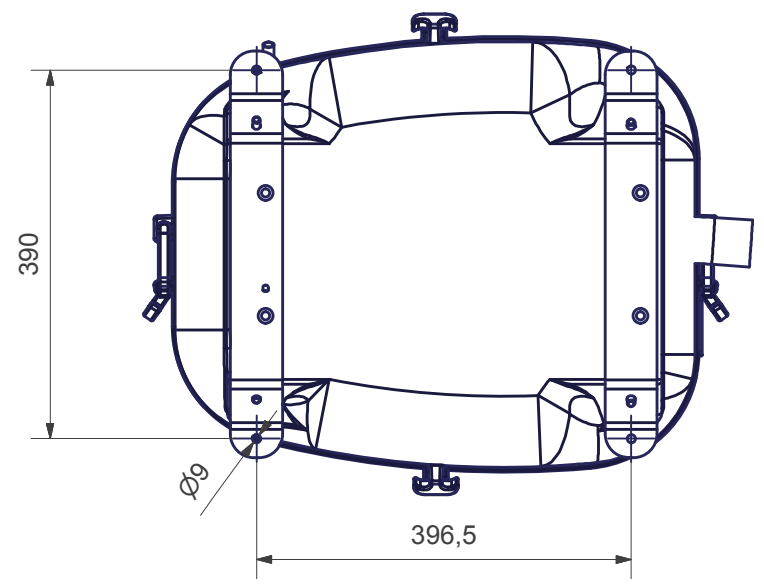
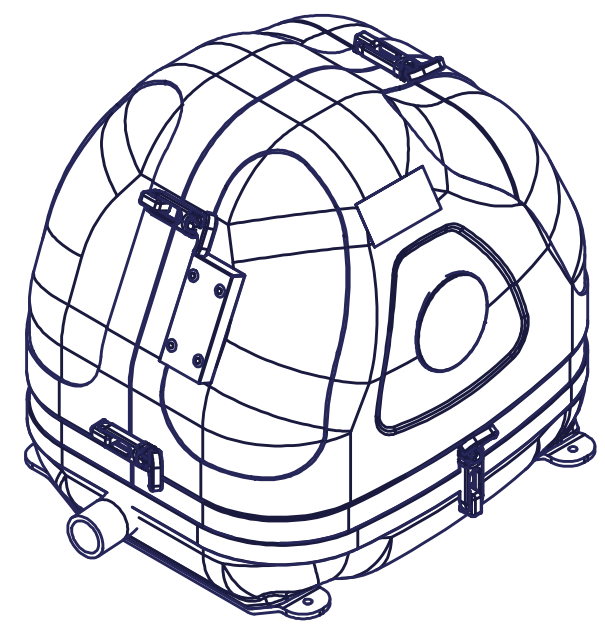
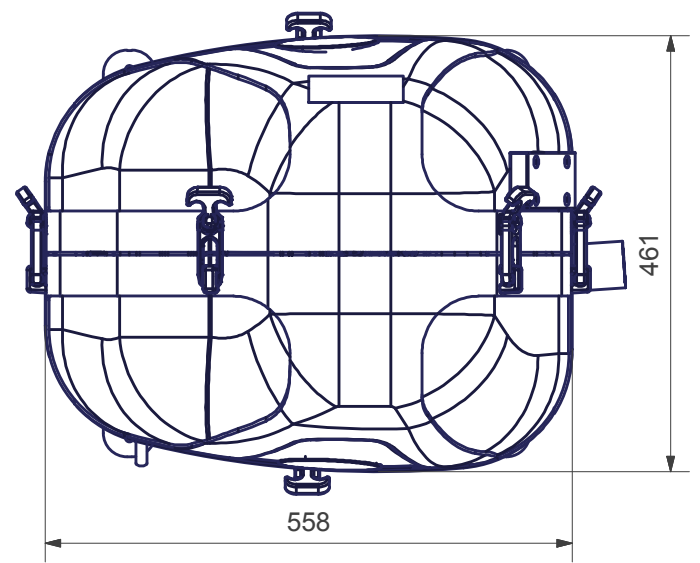


↑ A



A (1:8)

Verkaufsunterlagen, Änderungen vorbehalten

**Fischer Panda**®

Fischer Panda GmbH Otto-Hahn-Str. 40 D-33104 Paderborn Tel.: 05254/9202-0  
Fax (05254) 9202-550 info@fischerpanda.de www.fischerpanda.de

Zust.	Änderungen	Datum	Name	PrL:-

Datum	Name
20.05.2016	jschaefers

Allgemeintoleranzen nach  
DIN ISO 2768-mK  
Schutzvermerk nach  
DIN 34 beachten !

Maßstab: 1:8	Gewicht: kg
Material: Art.-Nr.: 01.01.01.170P	3D-Nr: FP2-097976 Vers.:
KPL G 04000s PMS-Neo 230-50-1 G3	
Zeichnungs Nr. FP1-048597	Version Blatt 1 / 1 A3
Ersatz für	Ersetzt durch

